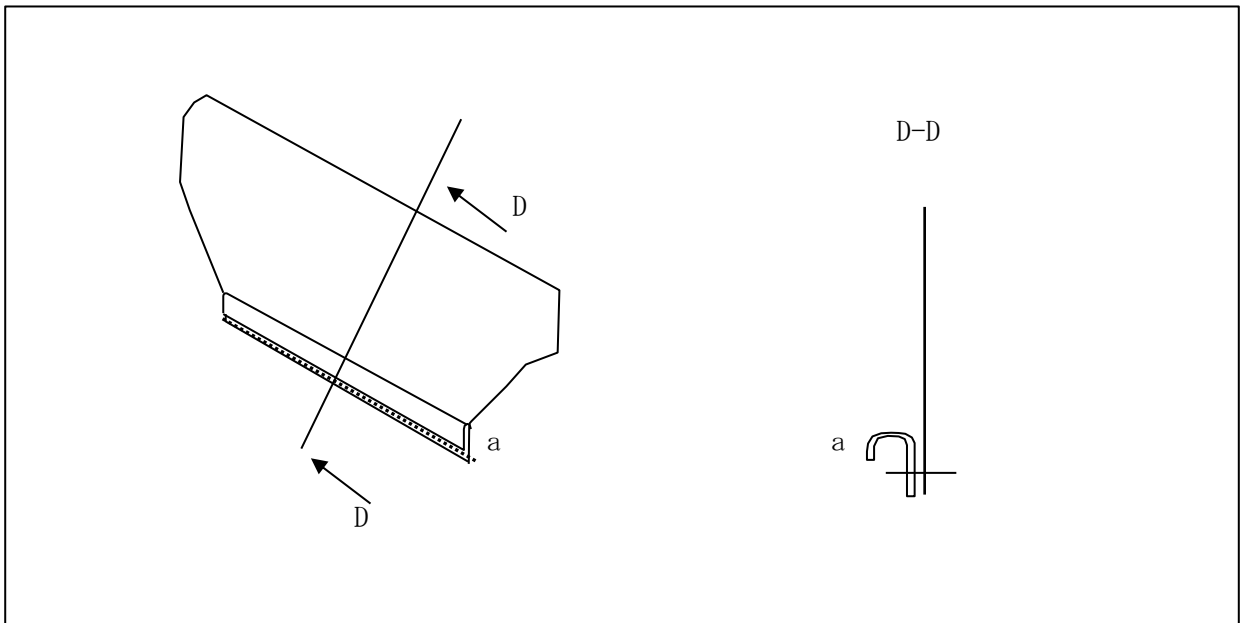


【 実技試験過去問題例 】

【 初級① 】

注意事項と製品図面に従って、自動車シート繊維製品(シートカバー)のFRクッションの部品を作りなさい。

このような図面を使用します。



製品図面に従い製作する実技作業です。